

**Siliziumkarbid, grün**  
Silicon-carbide instruments, green



Rund  
*Round* 84



Rad  
*Wheel* 84



Spitz  
*Pointed* 84



Konisch  
*Tapered* 84



Flamme  
*Flame* 84

**Arkansas**  
Arkansas abrasives



Rund  
*Round* 85



Zylinder  
*Cylinder* 85



Spitz  
*Pointed* 85

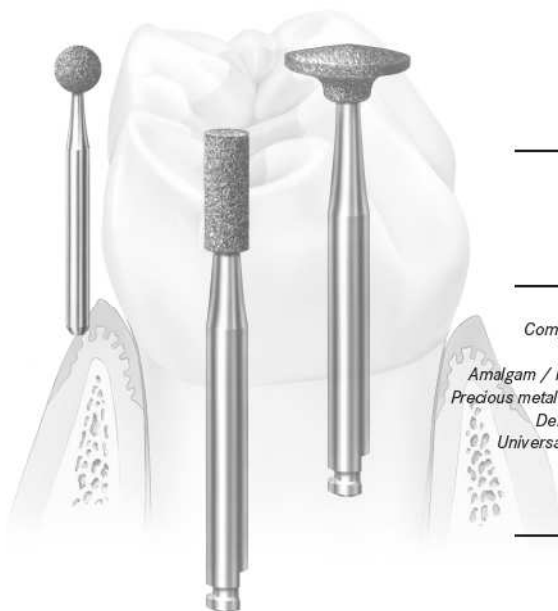


Konisch  
*Tapered* 85



Flamme  
*Flame* 85

<b>Ceramics</b>		<b>Keramik</b>
CeraBur	8	CeraBur
CeraDrill	9	CeraDrill
<b>Tungsten carbide</b>		<b>Hartmetall</b>
Burs	12 – 18	Bohrer
Crown cutters	19	Kronentrenner
Q finishing instruments / DF instruments / Finishing instruments	20 – 29	Q-Finierer / DF-Instrumente / Finierer
Adhesive remover	30	Klebstoffentferner
Special instruments	31 – 33	Spezialinstrumente
<b>Steel</b>		<b>Stahl</b>
Burs / Finishing instruments	36	Bohrer / Finierer
Special instruments	37	Spezialinstrumente
<b>Diamonds</b>		<b>Diamant</b>
Preparation instruments	40 – 43	S-Diamanten
Guide pin instruments	44 – 45	Führungsstiftinstrumente
Instruments for zirconia	46 – 47	ZR-Schleifer
Micro preparation instruments	48 – 50	Mikropräparation
Preparation instruments	51 – 69	Präparationsinstrumente
Special instruments	70 – 74	Spezialinstrumente
Series 2000	75 – 77	Serie 2000
Discs for orthodontics / Strips	78 – 81	Scheiben für die KFO / Streifen
<b>Ceramic abrasives</b>		<b>keramische Schleifkörper</b>
Silicon-carbide	84	Siliziumkarbid
Arkansas	85	Arkansas
<b>Polishers</b>		<b>Polierer</b>
Overview of polishers	86	Polierer-Übersicht
Compo System / Composite / Acrylics	88 – 90	Compo System / Composite / Kunststoff
Ceramics	91	Keramik
Amalgam / Precious metal / Non-precious metal	92	Amalgam / Edelmetall / Nichtedelmetall
Precious metal / Non-precious metal / Model cast	93	Edelmetall / Nichtedelmetall / Modellguss
Denture acrylics / temporary acrylics	94	Prothesenkunststoff / provisorischer Kunststoff
Universal polishers / Brushes / Auxiliaries	95 – 97	Universalpolierer / Bürsten   Sonstiges
<b>Endodontics</b>		<b>Endodontie</b>
Opening	100	Eröffnung
Manual preparation	101 – 106	Manuelle Aufbereitung
Mechanical preparation	107 – 108	Maschinelle Aufbereitung
Auxiliaries	109 – 111	Zusatzartikel
<b>Systems</b>		<b>Stiftsysteme</b>
ER / OptiPost / Vario / BKSPosts	114 – 128	ER / OptiPost / Vario / BKS
RepairPost	146 – 147	RepairPost
Parapulpal pins	148 – 149	parapulpäre Pins
<b>Surgery / Implantology</b>		<b>Chirurgie / Implantologie</b>
Surgery / Ceramics / Tungsten carbide / Steel	152 – 162	Chirurgie / Keramik / Hartmetall / Stahl
Implantology / Pilot drill / MicroPlant	163 – 171	Implantologie / Pilotbohrer / MicroPlant
<b>Instrument sets / Auxiliaries / Disinfecting</b>		<b>Sätze / Zubehör / Desinfektion</b>
Sets	174 – 187	Sätze
Auxiliaries	188 – 190	Zubehör
Disinfecting and cleaning agent	191	Desinfektion und Reinigung
<b>Instructions for use and safety recommendations</b>		<b>Gebrauchs- und Sicherheitshinweise</b>
Index	302 – 309	Index
	310 – 320	Index





**601**

	10
Körnung · Grit	120 fein fine
Winkelstück · Right-angle	
655 204 001513 030	601.204. ...
	◇120

FG



655 314 001513 030  
601.314. ...

◆120

- ◇ - max. 60 000 min<sup>-1</sup>
- ◆ - max. 120 000 min<sup>-1</sup>



**602**

	10
Körnung · Grit	120 fein fine
Winkelstück · Right-angle	
655 204 001513 040	602.204. ...
	120

max. 60 000 min<sup>-1</sup>

Grüne Siliziumkarbid-Schleifer  
keramisch gebunden

- Zum universellen Schleifen von Keramikmaterialien.
- Drehzahlempfehlung:  
○ opt. 20 000 min<sup>-1</sup>

Green silicon-carbide abrasives  
with ceramic bond

- for universal grinding of ceramic materials
- Recommended speed:  
○ opt. 20 000 min<sup>-1</sup>



**621**

	10
Körnung · Grit	120 fein fine
Winkelstück · Right-angle	
655 204 041513 060	621.204. ...
	120

max. 60 000 min<sup>-1</sup>



**645**

	10
Körnung · Grit	120 fein fine
Winkelstück · Right-angle	
655 204 161513 025	645.204. ...
	◇120

FG



655 314 161513 025  
645.314. ...

◆120

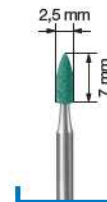
- ◇ - max. 60 000 min<sup>-1</sup>
- ◆ - max. 120 000 min<sup>-1</sup>



**649**

	10
Körnung · Grit	120 fein fine
Winkelstück · Right-angle	
655 204 171513 025	649.204. ...
	120

max. 60 000 min<sup>-1</sup>



**661**

	10
Körnung · Grit	120 fein fine
Winkelstück · Right-angle	
655 204 243513 025	661.204. ...
	◇120

FG



655 314 243513 025  
661.314. ...

◆120

- ◇ - max. 60 000 min<sup>-1</sup>
- ◆ - max. 120 000 min<sup>-1</sup>

Arkansas-Schleifer (Edelkorund, weiß) keramisch gebunden

- Zur Feinbearbeitung von Composite.
- Drehzahlpfehlung:  
opt. 20 000 min<sup>-1</sup>

Arkansas abrasives (High-grade corundum, white) with ceramic bond

- for fine working on composites



**601**

	10
Körnung · Grit	420 extrafein extra fine

Winkelstück · Right-angle



635 204 001505 030

**601.204. ...**

◇420

FG



635 314 001505 030

**601.314. ...**

◆420

- ◇ - max. 60 000 min<sup>-1</sup>
- ◆ - max. 120 000 min<sup>-1</sup>



**638**

	10
Körnung · Grit	420 extrafein extra fine

Winkelstück · Right-angle



635 204 110505 025

**638.204. ...**

◇420

FG

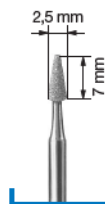


635 314 110505 025

**638.314. ...**

◆420

- ◇ - max. 60 000 min<sup>-1</sup>
- ◆ - max. 120 000 min<sup>-1</sup>



**645**

	10
Körnung · Grit	420 extrafein extra fine

Winkelstück · Right-angle



635 204 161505 025

**645.204. ...**

◇420

FG



635 314 161505 025

**645.314. ...**

◆420

- ◇ - max. 60 000 min<sup>-1</sup>
- ◆ - max. 120 000 min<sup>-1</sup>



**649**

	10
Körnung · Grit	420 extrafein extra fine

Winkelstück · Right-angle



635 204 171505 020

**649.204. ...**

◇420

FG

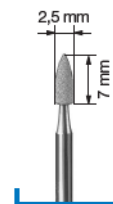


635 314 171505 020

**649.314. ...**

◆420

- ◇ - max. 60 000 min<sup>-1</sup>
- ◆ - max. 120 000 min<sup>-1</sup>



**661**

	10
Körnung · Grit	420 extrafein extra fine

Winkelstück · Right-angle



635 204 243505 025

**661.204. ...**

◇420

FG



635 314 243505 025

**661.314. ...**

◆420

- ◇ - max. 60 000 min<sup>-1</sup>
- ◆ - max. 120 000 min<sup>-1</sup>

95	Prophylaxe · Prophylaxis Zahnschmelz · Enamel	9553 9555 9556 9557	9631 9672
88-90	Füllungsbearbeitung · Trimming of fillings Composite · Composite	9400 9436C CC1M 9687 9403 9406 CC1F 9688 9404 9407 CC1UF 9689 9405 9408	9401 9436M 9402 9436F
92	Amalgam		9606 9607 9608 9609 9616 9617 9618 9619
91	Inlays · Kronen/Crowns · Brücken/Bridges Keramik · Ceramics	9420 9422 9418 9439C	9421 9423 9419 9439M 9545 9652 9683 9547 9439F
92	Edelmetall · NEM-Legierungen · Precious metal · Non-precious metal alloys		9606 9607 9608 9609 9616 9617 9618 9619
90	Verblendungen · Veneering Kunststoff · Acrylics	9687	9688 9689
93	Teil-/Vollprothetik · Partial/complete dentures Edelmetall · NEM-Legierungen · Modellguss Precious metal · Non-precious metal alloys · Model cast		9610 9611 9612 9620 9621 9622
94	Prothesenkunststoff · Denture acrylics	9432 9603	9424 9642 9641 9433 9644
94	Provisorische Kunststoffe · Temporary acrylics		9515M 9515F
	<b>Vorpolitur (Formgebung)</b> Pre-polishing   Shaping		<b>Glanzpolitur</b> Polishing
			<b>Hochglanzpolitur</b> High-shine Polishing
96-97	Bürsten/Träger · Brushes/Mandrels	9654 9645 9684 9685 9686	9628 310 309 303 327

<b>Ceramics</b>		<b>Keramik</b>
CeraBur	8	CeraBur
CeraDrill	9	CeraDrill
<b>Tungsten carbide</b>		<b>Hartmetall</b>
Burs	12 – 18	Bohrer
Crown cutters	19	Kronentrenner
Q finishing instruments / DF instruments / Finishing instruments	20 – 29	Q-Finierer / DF-Instrumente / Finierer
Adhesive remover	30	Klebstoffentferner
Special instruments	31 – 33	Spezialinstrumente
<b>Steel</b>		<b>Stahl</b>
Burs / Finishing instruments	36	Bohrer / Finierer
Special instruments	37	Spezialinstrumente
<b>Diamonds</b>		<b>Diamant</b>
Preparation instruments	40 – 43	S-Diamanten
Guide pin instruments	44 – 45	Führungsstiftinstrumente
Instruments for zirconia	46 – 47	ZR-Schleifer
Micro preparation instruments	48 – 50	Mikropräparation
Preparation instruments	51 – 69	Präparationsinstrumente
Special instruments	70 – 74	Spezialinstrumente
Series 2000	75 – 77	Serie 2000
Discs for orthodontics / Strips	78 – 81	Scheiben für die KFO / Streifen
<b>Ceramic abrasives</b>		<b>keramische Schleifkörper</b>
Silicon-carbide	84	Siliziumkarbid
Arkansas	85	Arkansas
<b>Polishers</b>		<b>Polierer</b>
Overview of polishers	86	Polierer-Übersicht
Compo System / Composite / Acrylics	88 – 90	Compo System / Composite / Kunststoff
Ceramics	91	Keramik
Amalgam / Precious metal / Non-precious metal	92	Amalgam / Edelmetall / Nichtedelmetall
Precious metal / Non-precious metal / Model cast	93	Edelmetall / Nichtedelmetall / Modellguss
Denture acrylics / temporary acrylics	94	Prothesenkunststoff / provisorischer Kunststoff
Universal polishers / Brushes / Auxiliaries	95 – 97	Universalpolierer / Bürsten   Sonstiges
<b>Endodontics</b>		<b>Endodontie</b>
Opening	100	Eröffnung
Manual preparation	101 – 106	Manuelle Aufbereitung
Mechanical preparation	107 – 108	Maschinelle Aufbereitung
Auxiliaries	109 – 111	Zusatzartikel
<b>Systems</b>		<b>Stiftsysteme</b>
ER / OptiPost / Vario / BKSPosts	114 – 128	ER / OptiPost / Vario / BKS
RepairPost	146 – 147	RepairPost
Parapulpal pins	148 – 149	parapulpäre Pins
<b>Surgery / Implantology</b>		<b>Chirurgie / Implantologie</b>
Surgery / Ceramics / Tungsten carbide / Steel	152 – 162	Chirurgie / Keramik / Hartmetall / Stahl
Implantology / Pilot drill / MicroPlant	163 – 171	Implantologie / Pilotbohrer / MicroPlant
<b>Instrument sets / Auxiliaries / Disinfecting</b>		<b>Sätze / Zubehör / Desinfektion</b>
Sets	174 – 187	Sätze
Auxiliaries	188 – 190	Zubehör
Disinfecting and cleaning agent	191	Desinfektion und Reinigung
<b>Instructions for use and safety recommendations</b>		<b>Gebrauchs- und Sicherheitshinweise</b>
Index	302 – 309	Index
	310 – 320	Index



Polishers

Polierer

87

DENTAL SURGERY PRACTIS



## Beste Aussichten

### Perfect prospects

Composite restorations are a routine treatment carried out in every modern dental practice. The shaping and finishing of these restorations is carried out with newly developed disposable instruments which will in future improve the quality and efficiency of composite restorations. These innovative disposable polishers were developed in cooperation with private lecturer Dr. M. Oliver Ahlers.

The new Compo System is composed of polishing discs (CompoClips), polishing strips (CompoStrips) and the patented pop-on mandrel.

The transparent CompoClips come in two diameters (9 and 13 mm) and are provided with a honeycomb aluminium oxide coating on both sides. They are mounted onto the pop-on mandrel by applying light pressure assuring secure locking of the polisher. Perfect high-shine restorations are achieved in only three steps.

The CompoStrips are based on the clever 3 in 1 principle. The transparent strips are also coated with polishing particles in a honeycomb design. Special feature: all three grit sizes are arranged in succession on each strip and uncoated surfaces for insertion and handy grips at the ends facilitate use.

### Tipp:

Zum Einstieg empfehlen wir das wieder auffüllbare Startset 4416, siehe Seite 181.

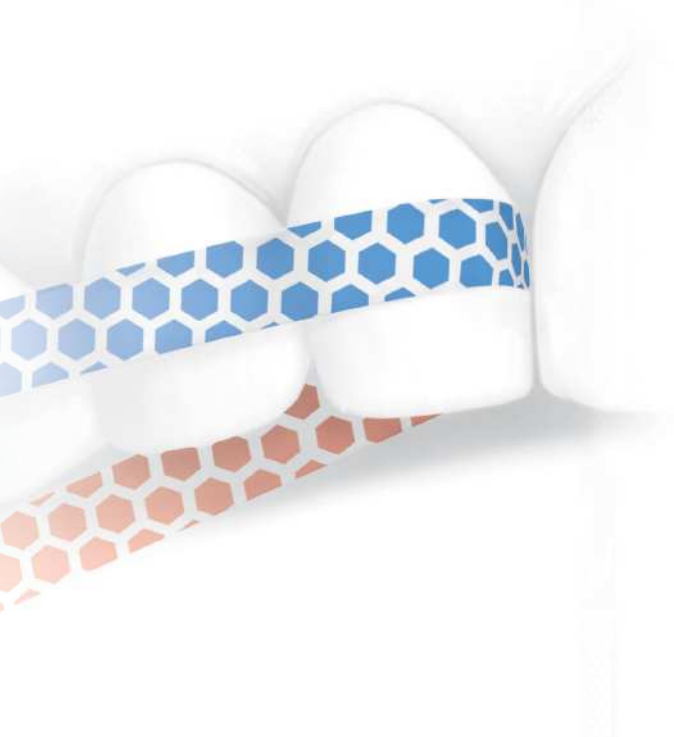
### Hint:

For beginners we recommend the refillable starter kit 4416, see page 181.

Composite-Restaurationen gehören in der modernen Zahnheilkunde zum Alltag. Die Ausarbeitung und Politur dieser Restaurationen erfolgt mit neu entwickelten Einmalinstrumenten, die künftig die Qualität und Effizienz dieser Restaurationen verbessern. Diese innovativen Einmalpolierer wurden in Zusammenarbeit mit PD Dr. M. Oliver Ahlers entwickelt. Das Compo System besteht aus Polierscheiben (CompoClips), Polierstreifen (CompoStrips) und dem patentierten langlebigen Komet pop-on Mandrell.

Die in zwei Durchmessern (9 und 13 mm) erhältlichen CompoClips sind transparente Scheiben, die beidseitig eine wabenförmige Aluminiumoxidbeschichtung aufweisen. Sie werden durch einfachen Druck formschlüssig auf dem pop-on-Träger arretiert. In nur drei Stufen erreichen Sie damit hochglänzende Restaurationen.

3-in-1; das ist das zugrundeliegende Prinzip der CompoStrips. Auf durchsichtigen, dünnen Polierstreifen sind auch hier die entsprechenden Polierkörper wabenförmig aufgebracht. Besonderer Clou: Jeder Streifen verfügt über alle drei Körnungen nebeneinander sowie praktische Griffflächen am Rand der Streifen.



### Die Vorteile im Überblick:

- in nur drei Stufen zum perfekten Composite-Finish
- transparente Scheiben und Streifen
- wabenförmig aufgebraute Polierkörper für verbesserte Sicht und effizienten Abtrag
- CompoClips mit beidseitiger Belegung
- CompoStrips mit dem 3-in-1 Prinzip
- Farbkennzeichnung in Anlehnung an Diamantkörnungen vermeidet Missverständnisse

### The advantages at a glance:

- just three steps to a perfect finish
- transparent disks and strips
- improved vision and efficient substance removal thanks to honeycomb coating with polishing grit
- CompoClips covered on both sides
- 3 in 1 CompoStrips
- colour coding in line with diamond grit sizes to avoid mix-ups



**CC1M  
CC1F  
CC1UF**



<b>i</b>			
	80	80	80
Größe · Size Ø 1/10 mm	090	090	090
CC 1M.900. ...	090		
CC 1F.900. ...		090	
CC 1UF.900. ...			090

⊙ max. 16 000 min<sup>-1</sup>

CompoClips unmontiert, passend für pop-on-Träger 310.204, Einmalartikel  
CompoClips, not mounted, suitable for pop-on mandrel 310.204, Disposable

**CC1M  
CC1F  
CC1UF**



<b>i</b>			
	80	80	80
Größe · Size Ø 1/10 mm	130	130	130
CC 1M.900. ...	130		
CC 1F.900. ...		130	
CC 1UF.900. ...			130

⊙ max. 16 000 min<sup>-1</sup>

CompoClips unmontiert, passend für pop-on-Träger 310.204, Einmalartikel  
CompoClips, not mounted, suitable for pop-on mandrel 310.204, Disposable

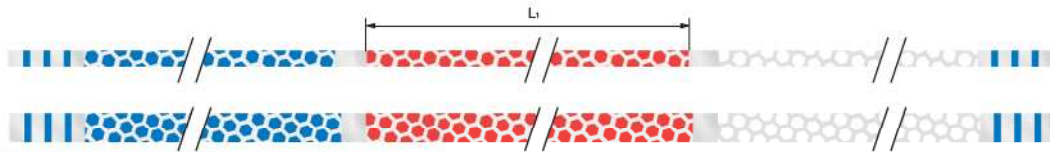
**Einmalpolierer mit Aluminiumoxid (Edelkorund)-Belegung**

- zur Politur von Composite
- CompoClips bei  $\odot_{opt}$  10 000 min<sup>-1</sup> für 5–20s (anwendungsspezifisch) mit Spraykühlung einsetzen.
- grobe Compositeüberschüsse vorher mit Q-Finierer abtragen, siehe Seite 20–21.

*Disposable with aluminium oxide (high-grade corundum) coating*

- for polishing composite
- use CompoClips for 2-20 sec. (according to application) at an optimum speed of 10 000 min<sup>-1</sup> with spray cooling
- first roughly remove excess composite with a Q-finisher, see page 20–21.

**CS 20  
CS 40**



<b>i</b>			
	80		
Körnung · Grit	50 µm	30 µm	5 µm
Stärke · Thickness mm	0,13	0,11	0,08
Breite · Width (B) mm	2 (CS 20) / 4 (CS 40)		
Länge · Length mm	205		
L <sub>1</sub> mm	55		
CS 20	.		
CS 40	.		

9687  
9688  
9689



	5	5	5
Größe · Size Ø 1/10 mm	140	140	140
L mm	0,2	0,2	0,2

Bohrung Ø 1,8 mm, unmontiert  
Bore diameter Ø 1,8 mm, unmounted

9687.900. ...	140
9688.900. ...	140
9689.900. ...	140

passend für pop-on-Träger 310.204  
suitable for pop-on mandrel 310.204  
Gebrauchsmuster / Registered design DE 298 18 265  
Welt Patent angemeldet / World patent pending WO 00/21 453

⊖ max. 10 000 min<sup>-1</sup>

Vorpolierer blau  
Pre-polisher blue  
Glanzpolierer rosa  
Polisher pink  
Hochglanzpolierer grau  
High-shine polisher grey

9400  
9401  
9402



	5	5	5
Größe · Size Ø 1/10 mm	030	030	030
L mm	7,0	7,0	7,0

Winkelstück · Right-angle



9400.204. ...	030
9401.204. ...	030
9402.204. ...	030

⊖ max. 40 000 min<sup>-1</sup>

9436 C  
9436 M  
9436 F



	5	5	5
Größe · Size Ø 1/10 mm	045	045	045
L mm	10,0	10,0	10,0

Winkelstück · Right-angle



9436 C.204. ...	045
9436 M.204. ...	045
9436 F.204. ...	045

⊖ max. 40 000 min<sup>-1</sup>

#### Composite-Polierer mit Diamantkorn durchsetzt

- Zum Hochglanzpolieren von Composite (Micro, Hybrid, Macro), Verblendkunststoffen und neuartigen, mit Glaskeramik gefüllten Verblendwerkstoffen.
- Einsatz mit Spraykühlung.
- Drehzahlempfehlung:  
⊖ opt. 6 000 min<sup>-1</sup>

#### Composite polishers interspersed with diamond grit

- for high-shine polishing of composites (Micro, Hybrid, Macro), veneer acrylics and innovative materials filled with glass-ceramic
- use with spray coolant
- Recommended speed:  
⊖ opt. 6 000 min<sup>-1</sup>

9403  
9404  
9405



	5	5	5
Größe · Size Ø 1/10 mm	055	055	055
L mm	8,0	8,0	8,0

Winkelstück · Right-angle



9403.204. ...	055
9404.204. ...	055
9405.204. ...	055

⊖ max. 40 000 min<sup>-1</sup>

9406  
9407  
9408



	5	5	5
Größe · Size Ø 1/10 mm	100	100	100

Winkelstück · Right-angle



9406.204. ...	100
9407.204. ...	100
9408.204. ...	100

⊖ max. 25 000 min<sup>-1</sup>

**Keramikpolierer  
mit Diamantkorn durchsetzt**

- Zum Hochglanzpolieren von Keramik.
- Einsatz mit Spraykühlung.
- Drehzahlempfehlung:  
○ opt. 6 000 min<sup>-1</sup>

*Ceramic polishers interspersed  
with diamond grit*

- for high-shine polishing of ceramics.
- use with spray coolant.
- Recommended speed:  
○ opt. 6 000 min<sup>-1</sup>

**9545 F**



	10
Größe · Size Ø 1/10 mm	110
L mm	1,7

Winkelstück · Right-angle



<b>9545F.204. ...</b>	<b>110</b>
-----------------------	------------

○ max. 20 000 min<sup>-1</sup>

**9418  
9419  
9547**



	5	5	5
Größe · Size Ø 1/10 mm	030	030	030
L mm	7,0	7,0	7,0

Winkelstück · Right-angle



<b>9418.204. ...</b>	<b>030</b>
----------------------	------------

<b>9419.204. ...</b>	<b>030</b>
----------------------	------------

<b>9547.204. ...</b>	<b>030</b>
----------------------	------------

○ max. 40 000 min<sup>-1</sup>

**9439 C  
9439 M  
9439 F**



	5	5	5
Größe · Size Ø 1/10 mm	045	045	045
L mm	10,5	10,5	10,5

Winkelstück · Right-angle



<b>9439C.204. ...</b>	<b>045</b>
-----------------------	------------

<b>9439M.204. ...</b>	<b>045</b>
-----------------------	------------

<b>9439F.204. ...</b>	<b>045</b>
-----------------------	------------

○ max. 40 000 min<sup>-1</sup>

**9420  
9421  
9652**



	5	5	5
Größe · Size Ø 1/10 mm	060	060	060
L mm	10,0	10,0	10,0

Winkelstück · Right-angle



<b>9420.204. ...</b>	<b>060</b>
----------------------	------------

<b>9421.204. ...</b>	<b>060</b>
----------------------	------------

<b>9652.204. ...</b>	<b>060</b>
----------------------	------------

○ max. 40 000 min<sup>-1</sup>

**9422  
9423  
9683**



	5	5	5
Größe · Size Ø 1/10 mm	100	100	100

Winkelstück · Right-angle



<b>9422.204. ...</b>	<b>100</b>
----------------------	------------

<b>9423.204. ...</b>	<b>100</b>
----------------------	------------

<b>9683.204. ...</b>	<b>100</b>
----------------------	------------

○ max. 25 000 min<sup>-1</sup>



<b>9606</b>	
	10
Größe · Size Ø 1/10 mm	060
L mm	9,0

Winkelstück · Right-angle



653 204 030513 ...	<b>9606.204. ...</b>	060
--------------------	----------------------	-----

⊖ max. 40 000 min<sup>-1</sup>



<b>9607</b>	
	10
Größe · Size Ø 1/10 mm	090
L mm	8,0

Winkelstück · Right-angle



653 204 030513 ...	<b>9607.204. ...</b>	090
--------------------	----------------------	-----

⊖ max. 25 000 min<sup>-1</sup>



<b>9608</b>	
	10
Größe · Size Ø 1/10 mm	030
L mm	6,0

Winkelstück · Right-angle



653 204 243513 ...	<b>9608.204. ...</b>	◇030
--------------------	----------------------	------

FG



653 314 243513 ...	<b>9608.314. ...</b>	◆030
--------------------	----------------------	------

◇ = ⊖ max. 40 000 min<sup>-1</sup>  
◆ = ⊖ max. 120 000 min<sup>-1</sup>



<b>9609</b>	
	10
Größe · Size Ø 1/10 mm	045
L mm	10,0

Winkelstück · Right-angle



653 204 243513 ...	<b>9609.204. ...</b>	045
--------------------	----------------------	-----

⊖ max. 40 000 min<sup>-1</sup>

#### Hochleistungspolierer

- Zum Polieren von Amalgam, Edelmetall- und Nichtedelmetall-Legierungen.
- Drehzahlempfehlung:  
⊖ opt. 6 000 min<sup>-1</sup>

#### High-efficiency polishers

- for polishing amalgam, precious metal and non-precious metal alloys
- Recommended speed:  
⊖ opt. 6 000 min<sup>-1</sup>



<b>9616</b>	
	10
Größe · Size Ø 1/10 mm	060
L mm	9,0

Winkelstück · Right-angle



653 204 030503 ...	<b>9616.204. ...</b>	060
--------------------	----------------------	-----

⊖ max. 40 000 min<sup>-1</sup>



<b>9617</b>	
	10
Größe · Size Ø 1/10 mm	090
L mm	8,0

Winkelstück · Right-angle



653 204 030503 ...	<b>9617.204. ...</b>	090
--------------------	----------------------	-----

⊖ max. 25 000 min<sup>-1</sup>



<b>9618</b>	
	10
Größe · Size Ø 1/10 mm	030
L mm	6,0

Winkelstück · Right-angle



653 204 243503 ...	<b>9618.204. ...</b>	◇030
--------------------	----------------------	------

FG



658 314 243503 ...	<b>9618.314. ...</b>	◆030
--------------------	----------------------	------

◇ = ⊖ max. 40 000 min<sup>-1</sup>  
◆ = ⊖ max. 120 000 min<sup>-1</sup>



<b>9619</b>	
	10
Größe · Size Ø 1/10 mm	045
L mm	10,0

Winkelstück · Right-angle



653 204 243503 ...	<b>9619.204. ...</b>	045
--------------------	----------------------	-----

⊖ max. 40 000 min<sup>-1</sup>

### Hochleistungspolierer

- Edelmetall-, NEM-Legierungen, Modellguss.
- Drehzahlempfehlung:  
⌚ opt. 6 000 min<sup>-1</sup>

### High-efficiency polishers

- Precious metal and non-precious metal alloys, model cast
- Recommended speed:  
⌚ opt. 6 000 min<sup>-1</sup>

Glanzpolierer braun  
Polisher brown  
Hochglanzpolierer grün  
High-shine polisher green

9610  
9620



	10	10
Größe · Size	Ø 1/10 mm	045
L mm	16,0	16,0

Handstück · Handpiece



653 104 292513 ...	9610.104. ...	045
653 104 292503 ...	9620.104. ...	045

⌚ max. 40 000 min<sup>-1</sup>

9611  
9621



	10	10
Größe · Size	Ø 1/10 mm	150
L mm	2,5	2,5

Handstück · Handpiece



653 104 303513 ...	9611.104. ...	150
653 104 303503 ...	9621.104. ...	150

⌚ max. 15 000 min<sup>-1</sup>

9612  
9622



	10	10
Größe · Size	Ø 1/10 mm	150
L mm	2,5	2,5

Handstück · Handpiece



653 104 372513 ...	9612.104. ...	150
653 104 372503 ...	9622.104. ...	150

⌚ max. 15 000 min<sup>-1</sup>

Vorpolierer <i>Pre-polisher</i>	grün <i>green</i>
Glanzpolierer <i>Polisher</i>	grau <i>grey</i>
Hochglanzpolierer <i>High-shine polisher</i>	gelb <i>yellow</i>

**Polierer**

- Zum Polieren von Prothesenkunststoffen.
- Drehzahlempfehlung:  
 $\odot_{opt.} 6\,000\text{ min}^{-1}$

**Polishers**

- for polishing acrylics
- Recommended speed:  
 $\odot_{opt.} 6\,000\text{ min}^{-1}$



**9642**

	10
Größe · Size	Ø 1/10 mm 100
L mm	19,0



9642.104. ... 100

$\odot_{max.} 10\,000\text{ min}^{-1}$

**9603  
9641  
9644**



	10	10	10
Größe · Size	Ø 1/10 mm 100	100	100
L mm	25,0	25,0	25,0

Handstück · Handpiece



9603.104. ... 100

9641.104. ... 100

9644.104. ... 100

$\odot_{max.} 10\,000\text{ min}^{-1}$

**9432  
9424  
9433**



	10	10	10
Größe · Size	Ø 1/10 mm 055	055	055
L mm	16,5	16,5	16,5

Handstück · Handpiece



9432.104. ... 055

9424.104. ... 055

9433.104. ... 055

$\odot_{max.} 20\,000\text{ min}^{-1}$

**9515 M  
9515 F**



	10	10
Größe · Size	Ø 1/10 mm 220	220
L mm	3,5	3,5

Bohrung Ø 1,8 mm, unmontiert  
 Bore diameter Ø 1,8 mm, unmounted

9515 M.900. ... 220

9515 F.900. ... 220

passend für Träger 305.104.050  
 suitable for mandrel 305.104.050

$\odot_{max.} 10\,000\text{ min}^{-1}$

**Tipp:**

Siehe auch Set 4409,  
Seite 184.

*Hint:*  
See set 4409,  
page 184.

**Polierer**

- Zum Polieren von provisorischen Kunststoffen.
- Drehzahlempfehlung:  
 $\odot_{opt.} 6\,000\text{ min}^{-1}$

**Polishers**

- for polishing acrylic temporary appliances
- Recommended speed:  
 $\odot_{opt.} 6\,000\text{ min}^{-1}$

**Weißer Polierer**

- Zum Polieren von Zahnschmelz.
- Ohne Polierpaste einsetzen.
- Drehzahlempfehlung:  
 $\odot_{opt.} 6000 \text{ min}^{-1}$

**White polishers**

- for polishing enamel
- use **without** polishing paste
- Recommended speed:  
 $\odot_{opt.} 6000 \text{ min}^{-1}$



**9555**

	10
Größe · Size	Ø 1/10 mm 100
L mm	8,0

Winkelstück · Right-angle



658 204 030523 ...  
**9555.204. ...** 100

$\odot_{max.} 10000 \text{ min}^{-1}$



**9557**

	10
Größe · Size	Ø 1/10 mm 060
L mm	15,0

Winkelstück · Right-angle



658 204 243523 ...  
**9557.204. ...** 060

$\odot_{max.} 10000 \text{ min}^{-1}$



**9556**


	10
Größe · Size	Ø 1/10 mm 110

Winkelstück · Right-angle



658 204 304523 ...  
**9556.204. ...** 110


$\odot_{max.} 20000 \text{ min}^{-1}$



**9553**

	10
Größe · Size	Ø 1/10 mm 060
L mm	10,0

Winkelstück · Right-angle



658 204 034523 ...  
**9553.204. ...** 060


$\odot_{max.} 40000 \text{ min}^{-1}$

**Gummipolierer**

- Zum Entfernen von Zahnbelag.
- Mit Polierpaste einsetzen.
- Drehzahlempfehlung:  
 $\odot_{opt.} 6000 \text{ min}^{-1}$

**Rubber polishers**


- for plaque removal
- use with polishing paste
- Recommended speed:  
 $\odot_{opt.} 6000 \text{ min}^{-1}$



**9631**


	10
Größe · Size	Ø 1/10 mm 060
L mm	8,0

Winkelstück · Right-angle



653 204 034000 ...  
**9631.204. ...** 060

$\odot_{max.} 40000 \text{ min}^{-1}$



**9672**

	10
Größe · Size	Ø 1/10 mm 060

**9672.000. ...** 060

$\odot_{max.} 10000 \text{ min}^{-1}$   
 passend für Träger 309.204  
 suitable for mandrel 309.204

Polishers | Universal polishers  
 Polierer | Universalpolierer

**SiC-Bürsten**

- Zum Polieren von Composite, Kompomer- und Keramikaufläichen **ohne** Polierpaste.
- Drehzahlempfehlung:  
○ opt. 6 000 min<sup>-1</sup>



**9684**

		5
Größe · Size	Ø 1/10 mm	040

Winkelstück · Right-angle



**9684.204. ...** **040**

○ max. 5 000 min<sup>-1</sup>  
Spezialfaser mit integrierten Polierkörpern aus Siliziumkarbid  
*Special fibres interspersed with silicon carbide polishing particles*

**SiC brushes**

- for occlusal polishing of composite, compomer and ceramic surfaces **without using** polishing paste.
- Recommended speed:  
○ opt. 6 000 min<sup>-1</sup>



**9685**

		5
Größe · Size	Ø 1/10 mm	060

Winkelstück · Right-angle



**9685.204. ...** **060**

○ max. 5 000 min<sup>-1</sup>  
Spezialfaser mit integrierten Polierkörpern aus Siliziumkarbid  
*Special fibres interspersed with silicon carbide polishing particles*

**9686**



		5
Größe · Size	Ø 1/10 mm	040

Winkelstück · Right-angle



**9686.204. ...** **040**

○ max. 5 000 min<sup>-1</sup>  
Spezialfaser mit integrierten Polierkörpern aus Siliziumkarbid  
*Special fibres interspersed with silicon carbide polishing particles*

**Bürsten**

- Zum Polieren von Amalgamaufläichen in Verbindung mit Polierpasten.
- Drehzahlempfehlung:  
○ opt. 6 000 min<sup>-1</sup>



**9654**

		10
Größe · Size	Ø 1/10 mm	040

Winkelstück · Right-angle



**9654.204. ...** **040**

○ max. 40 000 min<sup>-1</sup>  
Nylonborsten · Nylon bristles

**Brushes**

- for polishing amalgam occlusal surfaces using polishing paste
- Recommended speed:  
○ opt. 6 000 min<sup>-1</sup>



**9645**

		10
Größe · Size	Ø 1/10 mm	060

Winkelstück · Right-angle



**9645.204. ...** **060**

○ max. 10 000 min<sup>-1</sup>  
Nylonborsten · Nylonbristles

Ähnliches Instrument mit weicheren Borsten: 9655.204.060  
*Similar instrument with softer bristles: 9655.204.060*



<b>327</b>	
	6

Winkelstück · Right-angle



330 204 615421  
**327.204**

⊖ max. 15000 min<sup>-1</sup>  
Spezialträger · rostfreier Stahl  
Special mandrel · Stainless steel



<b>303</b>	
	6

Größe · Size	Ø 1/10 mm	050
US No.		303

Winkelstück · Right-angle



330 204 603391 ...  
**303.204. ...**

⊖ max. 15000 min<sup>-1</sup>  
Scheibenträger · rostfreier Stahl  
Mandrel for discs · Stainless steel



<b>309</b>	
	6

Winkelstück · Right-angle



330 204 607000 ...  
**309.204. ...**

⊖ max. 30 000 min<sup>-1</sup>  
Träger für Kelchpolierer  
Mandrel for cup-shaped polishers



<b>310</b>	
	6

Winkelstück · Right-angle



330 204 608000 ...  
**310.204. ...**

⊖ max. 30 000 min<sup>-1</sup>  
Pop-on Träger für Polierscheiben  
rostfreier Stahl  
Pop-on mandrel for polishing discs  
Stainless steel  
Deutsches Patent / German patent DE 197 11 912



<b>9628</b>	
	10
Größe · Size	Ø 1/10 mm
	220

Winkelstück · Right-angle



050 204 373000 ...  
**9628.204. ...**

⊖ max. 10 000 min<sup>-1</sup>  
Baumwoll-Schwabbel · Träger für Polierpasten  
Cotton mop · Polishing paste carrier



<b>9300</b>		<b>9301</b>	
	5 g		5 g
Korngröße · Grit	D3 (2-5 µm)		
		D7 (5-10 µm)	
	<b>9300</b>		<b>9301</b>

Diamant Polierpaste  
Diamond polishing paste